

AFFICHEURS GRAND FORMAT

Les afficheurs numériques de grande dimension sont des indicateurs industriels avec contrôle série **RS-232** et **RS485** configurables pour communiquer travers différents protocoles. La sélection du type de ligne série, les paramètres et le protocole de communication se configurent par trois touches. La caractéristique principale est la grande dimension des caractères (jusqu'à **100 mm**) qui, ajouté à leur grande luminosité, permet une lecture jusqu'à **50 m**.

Existant avec affichage recto ou recto-verso ils offrent une adaptation rationnelle pour leur application.

Le montage s'effectue par des équerres orientables permettant de les fixer au plafond, sur une paroi verticale ou inclinée ou sur un plan horizontal.

Les applications de ces indicateurs sont très variées dans le domaine industriel. Par exemple répéteur d'un afficheur distant, régulateur de vitesse, valeurs numériques d'un ordinateur ou d'un PLC ou d'un quelconque équipement disposant d'une sortie série RS-232 ou RS-485.

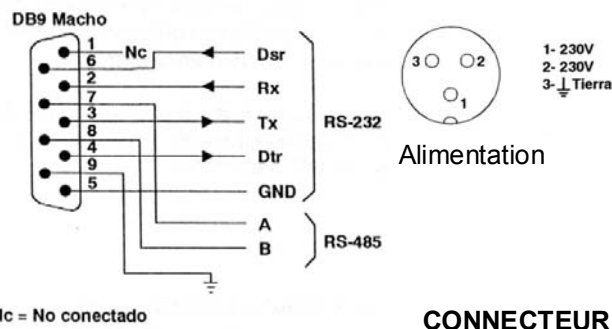
Ils sont particulièrement adaptés comme répéteurs des appareils MICRA, ALPHA et BETA avec option de sortie série.

Protocole DITEL, ISO1745 ou ModBus-RTU. adressable entre 00 et 99.

Cadence de rafraîchissement avec couplage sur KOSMOS : 4/s.



RACCORDEMENTS



DIMENSIONS ET MONTAGE



A Digit 57 mm = 122 mm
 A Digit 100 mm = 175 mm
 Largeur selon nombre de digits.

	DN109	DN119	DN119e
3 Digits		324 mm	400 mm
4 Digits	288 mm	414 mm	600 mm
5 Digits	288 mm	504 mm	600 mm
6 Digits	318 mm	594 mm	600 mm
7 Digits	364 mm	684 mm	
8 Digits	412 mm	774 mm	
9 Digits	460 mm	864 mm	
10 Digits	508 mm	954 mm	

EXEMPLES

Raccordement à un indicateur digital DITEL



Raccordement a PC

