

CR100

## Enregistreur d'indicateur de procédé

### *Fiche technique*

---

- **Enregistreur à une ou deux plumes en ligne continue 100 mm**
  - entrée universelle pour les signaux thermocouples, RT, mV, mA et V.
- **Affichage clair LCD à 5 chiffres**
  - haute visibilité, grand angle de vue.
- **Deux relais d'alarme (5 A) en standard**
  - affectés à chacune des voies ou communs aux deux.
- **Retransmission analogique isolée**
  - connexion facile au système de gestion
- **Deux entrées numériques**
  - M/A diagramme, changement de vitesse d'impression ou acquittement d'alarme à distance
- **Configuration à partir du panneau de commande de la face avant ou via PC**
  - procédures de configuration et de stockage très simples.
- **Alimentation transmetteur**
  - alimentation de chaque boucle depuis l'unité standard, aucune alimentation supplémentaire nécessaire.
- **Protection IP65/NEMA3**
  - fiabilité dans les environnements les plus difficiles.



**CR100**  
**Combinaison d'un indicateur de  
procédé haute résolution et d'un  
enregistreur compact à diagramme**

## CR100

Le **COMMANDER CR100** est un enregistreur à bande 100 mm à une ou deux plumes en ligne continue possédant un grand nombre d'options en standard :

- Deux relais d'alarme
- Retransmission analogique isolée
- Deux entrées numériques
- Alimentation transmetteur.

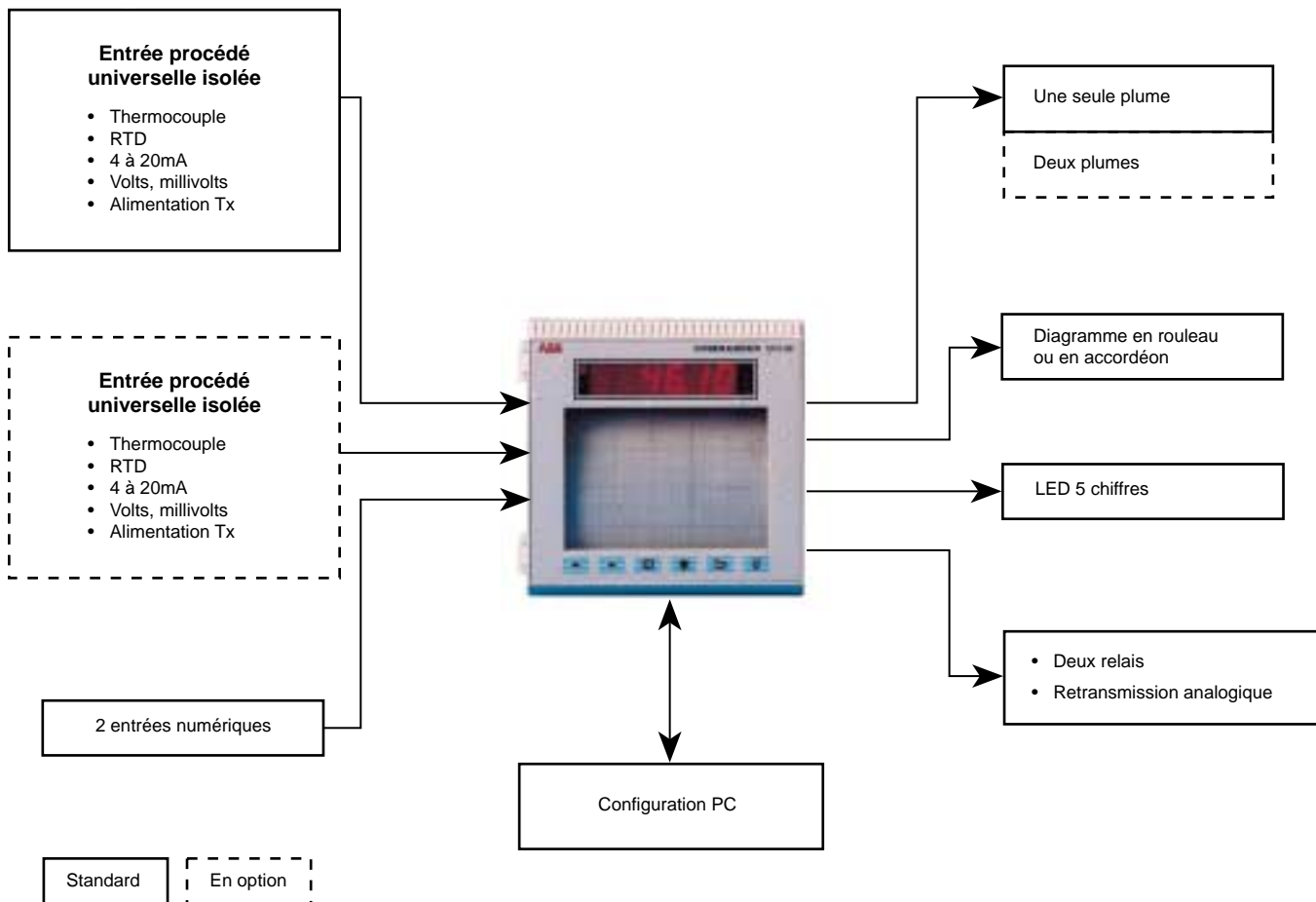
Ces options intégrées font du CR100 un enregistreur à diagramme extrêmement polyvalent.

Son affichage lumineux **LED à 5 chiffres** offre une indication claire de la valeur du procédé. Grâce aux touches de commande de la face avant, la configuration est très facile. Le CR100 peut également être configuré à l'aide du logiciel de **Configuration PC COMMANDER** pour améliorer la polyvalence et réduire la durée de configuration.

Avec sa face avant **IP65/NEMA3**, le CR100 peut être utilisé dans les environnements industriels les plus difficiles.



## Raccordements



## Affichage lisible et commandes simples

Les valeurs de procédé et les messages d'alarmes sont indiqués sur l'affichage LED haute résolution à 5 chiffres, conçu pour offrir une lisibilité optimale. Pour la version à deux plumes, l'affichage passe de l'entrée une à l'entrée deux.

Sous l'affichage se trouvent 6 touches (augmentation, diminution, défilement, multifonction, levage de la plume et sélection de la vitesse de rotation du diagramme) utilisées pour faire fonctionner et configurer l'enregistreur.

L'instrument est équipé de quatre alarmes définies par l'utilisateur, chacune possédant son propre affichage LED et s'éclairant en présence d'une condition d'alarme.



## Options supplémentaires intégrées en standard

Pour répondre aux besoins de la majorité des procédés, deux relais sont inclus en standard. Ils peuvent être affectés comme suit : un par voie, les deux sur la même voie ou communs aux deux voies.

Une flexibilité encore plus grande est offerte grâce à un signal de retransmission analogique et deux entrées numériques. Les entrées numériques peuvent être utilisées pour acquitter à distance les alarmes, démarrer et arrêter le diagramme, ou modifier la vitesse de rotation du diagramme.

Toutes ces options standard font du CR100 un enregistreur extrêmement polyvalent.

## Entrées analogiques universelles isolées

Les deux entrées analogiques sont universelles, à isolation galvanique, et acceptent une connexion directe à toutes les sources standard thermocouple, RTD, mA, mV et tension.

En utilisant le logiciel de configuration PC, des plages non standard aussi basses que 5 mV sont également possibles.

L'enregistreur possède également un circuit d'alimentation avec transmetteur deux fils pour alimenter chacune des boucles.



## Configuration facile

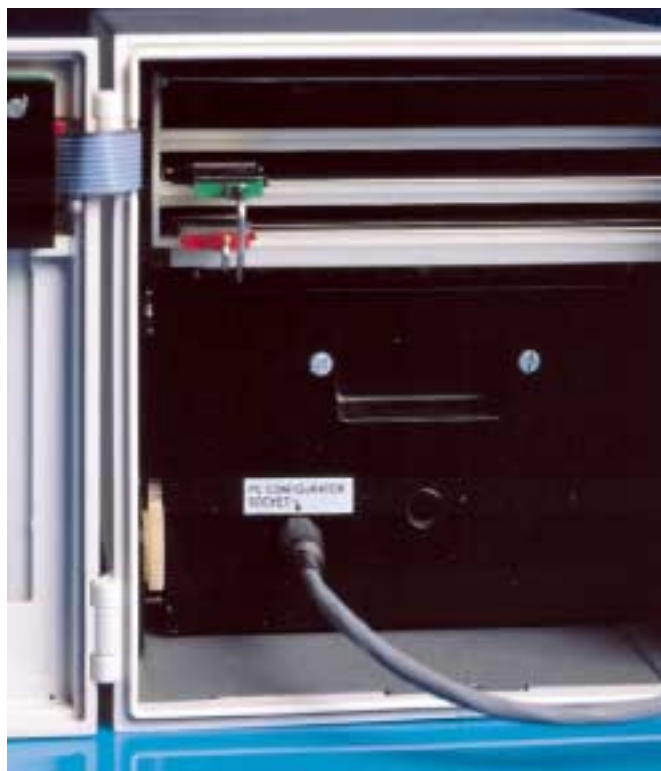
Le CR100 peut être configuré des deux façons suivantes :

### Touches de la face avant

Les touches de la face avant servent à configurer l'instrument via un menu de configuration protégé par code de sécurité.

### Configurateur PC COMMANDER

Le port standard de configurateur PC sert à connecter un PC utilisant le logiciel Configurateur PC COMMANDER sous Windows™ pour configurer l'enregistreur d'un seul clic de souris. Les paramètres peuvent également être enregistrés sur le PC et copiés vers d'autres enregistreurs pour accélérer et simplifier la configuration de plusieurs instruments.



## Enceinte robuste

Le boîtier a été conçu pour pouvoir être utilisé dans des environnements industriels difficiles et sa face avant possède une protection IP65/NEMA3 en standard. Ceci rend l'instrument idéal pour les applications alimentaires et les applications en zones humides.

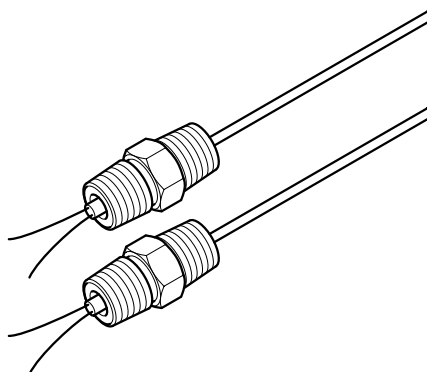
## Applications

### Contrôle des températures

La conception compacte du CR100 en font l'instrument idéal pour le contrôle de la température locale et le déclenchement des alarmes.

La compensation de soudure froide (CJ) intégrée permet la connexion directe de tous les thermocouples standard. Pour les mesures de précision, des thermomètres à résistance Pt100 peuvent être connectés via l'entrée universelle, permettant ainsi de très faibles coûts d'installation.

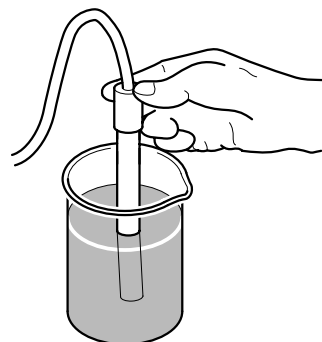
L'affichage LED fournit une indication très lisible de la valeur du procédé et les LED d'alarmes numérotés permettent une vérification instantanée du statut du procédé.



### Contrôle de l'environnement/Laboratoire

La ligne ininterrompue du diagramme du CR100 est idéale pour les applications environnementales continues d'analyse de gaz et de liquides.

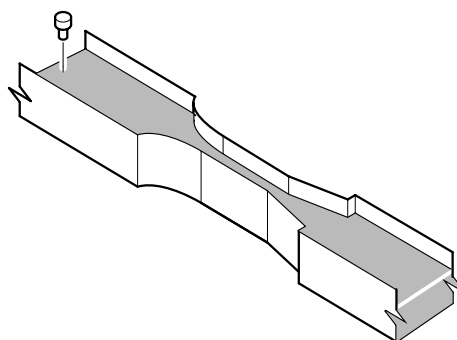
Parmi les autres utilisations : le contrôle des lots de tests de laboratoires, des chambres d'essai, la vérification des résultats des tests et la fourniture de signaux d'alarme indiquant si un test a dépassé les limites prédéfinies.



### Contrôle des déverses

Grâce à ses entrées universelles, le CR100 offre la possibilité de contrôler localement la mesure de paramètres tels que le niveau, le débit et le pH, et de générer des alarmes.

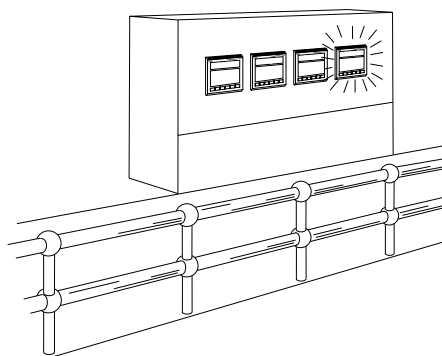
La retransmission permet également de retransmettre ce signal à un contrôleur de procédé de façon à ce que les résultats soient intégrés dans le système d'acquisition des données de l'usine.



### Enregistreur d'indicateur de procédé

Idéal pour les petites unités ou les panneaux utilisateur fournissant une indication numérique, lisible et à haute résolution des variables de procédé.

Le prix économique du CR100 permet des indications individuelles, avec une sensibilité jusqu'à  $10 \mu\text{V}$  ou  $0,2^\circ\text{C}$ , et un archivage fiable sur copie papier pour une plus grande traçabilité du procédé.



## Spécifications

### Résumé

1 ou 2 lignes continues  
Rouleau de 100 mm de large ou diagramme type accordéon.  
Entièrement programmable par l'utilisateur  
Protection IP65/NEMA3

### Enregist.

#### Voies de mesure

1 ou 2

#### Couleurs

Une seule ligne continue, rouge  
Deux lignes continues, plume 1 – rouge, plume 2 - vert

#### Diag.

7,5 m en accordéon ou 15 m de rouleau.  
Magasin papier à chargement rapide  
Graduation standard du diagramme 50 divisions.

#### Vitesse de rotation du diagramme

Configurable tous les 1 mm entre 1 mm et 1500 mm/h.  
Sélectionnable par fonction logique ou par commutateur sur deux vitesses.

#### Temps de réponse de la plume

4 s, 10 à 90%, typique

### Fonctionnement

#### Affichage

Affichage clair haute intensité LCD à 5 chiffres (hauteur : 14 mm)

#### Configuration

Définie par l'utilisateur, via la face avant ou via un configurateur PC sous Windows.

#### Alarmes

Nombre	4 définies par l'utilisateur
Types	Procédé haut/bas Procédé haut/bas avec maintien
Hystérésis	Niveau programmable

### Précision

#### Plume

Résolution	0, 2 % de la plage mesurée
------------	----------------------------

#### Affichage

Plage d'affichage	-9999 à +99999
Résolution de l'affichage	±1 chiffre

### Entrées numériques

Nombre	2
Type	Contact sans tension
Impulsion minimale	250 ms

### Sorties

#### Retransmission

Configuration analogique dans la plage 4 - 20 mA	
Charge maxi.	15 V (750Ω à 20 mA)
Précision	-0,25 % de la plage mesurée
Isolation	500 V c.c. des entrées
Affectable à n'importe quelle entrée analogique	

#### Sorties relais

2 Relais (SPDT)	5 A à 115/230 V c.a.
	Affectable aux alarmes

### Caractéristiques physiques

#### Dimensions

144 mm x 144 mm x 230 mm (profondeur derrière le panneau)

#### Poids

environ 3,3 kg.

#### Découpe du panneau

138 mm x 138 mm

#### Matériau du boîtier

Tôle fine émaillée

#### Matériau de la porte

Polycarbonate renforcé de fibre de verre

#### Matériau de la fenêtre

Polycarbonate

### Caractéristiques électriques

#### Alimentation

85 à 265 V 50/60 Hz

#### Consommation

36 W max.

#### Sécurité électrique

EN61010-1  
Tous les instruments portant la mention CE satisfont aux normes de l'Union Européenne.  
CSA (en option)

#### Connexions électriques

Bornes à vis

### Environnement

#### Limites de fonctionnement

de 0 à 50°C  
95% RH sans condensation  
80% RH pour le diagramme.

#### Stabilité thermique

0,02% de la lecture ou 2  $\mu$ V/°C (la plus grande de ces valeurs)

#### Protection

Face avant	IP65 NEMA3
Arrière de l'instrument	IP20

#### Interruption de ligne

< 80 ms de perte, sans effet  
> 80 ms de perte, auto-réinitialisation et redémarrage

## EMC

### Émissions

Conformes aux exigences EN50081-2

### Immunité

Conforme aux exigences EN50082-2

### Normes de conception et de construction

Conçu pour satisfaire les exigences CSA  
Estampille CE

## Entrées analogiques

### Nombre

1 ou 2 entrées analogiques isolées

### Taux d'échantillonnage des entrées

250 ms

### Type d'entrée

Configuration universelle possible avec :

- Thermocouple (THC)\*
- Thermomètre à résistance (RTD)
- Millivolts
- Intensité
- Tension c.c.

\* la 2<sup>ème</sup> entrée peut être THC, mais uniquement si la 1<sup>ère</sup> entrée est également THC

## Fonctions de linéarisation

Programmables en :

- Racine carrée
- THC types B, E, J, K, N, R, S, T ou Pt100

Temps de filtrage

Réglable jusqu'à 60 s

## Protection en cas de rupture du capteur

Montée sur THC et RTD

Descente sur milliampères et tension

## Compensation de soudure froide (CJC)

Compensation de la soudure froide automatique en standard

Précision <0,05% °C/°C de variation de température ambiante

## Impédance d'entrée

mA 100Ω

mV, V >10MΩ

## Alimentation Transmetteur

Deux sorties isolées 25mA (45 mA chacune)

## Isolation des entrées

Isolation voie à voie analogique 500 V c.c.

Entrée à la masse 700 V c.c.

Mode traditionnel >120 dB à 50/60Hz avec 300Ω de résistance de déséquilibre

Mode série >60 dB à 50/60Hz

## RTD 3 fils

Résistance max. du câble 10Ω

## Plages d'entrée analogiques standard

Thermocouple	Plage °C	Précision (% de la lecture)
B	-18 à 1800	0,25% ou ±2°C (au-dessus de 200°C)
E	-100 à 900	0,25% ou ±0.5°C
J	-100 à 900	0,25% ou ±0.5°C
K	-100 à 1300	0,25% ou ±0.5°C
N	-200 à 1300	0,25% ou ±0.5°C
R	-18 à 1700	0,25% ou ±1°C (au-dessus de 300°C)
S	-18 à 1700	0,25% ou ±1°C (au-dessus de 200°C)
T	-250 à 300	0,25% ou ±0.5°C

RTD	Plage maximale °C	Précision (% de la lecture)
Pt100	-200 à 600	0,25% ou ±0.5°C

Entrées linéaires	Plage de mesure	Précision (% de la lecture)
Milliampères	0 à 20	0,25% ou ±2μA
Milliampères	4 à 20	0,25% ou ±2μA
Volts	0 à 5	0,25% ou ±2mV
Volts	1 à 5	0,25% ou ±2mV
Millivolts	0 à 50	0,25% ou ±20μV

Entrée racine carrée	Plage de mesure	Précision (% de la lecture)
Milliampères	4 à 20	0,25% ±2μA

### Remarque.

Le degré de précision n'est pas garanti pour des températures inférieures à 400°C avec les types B, R, S et les thermocouples.

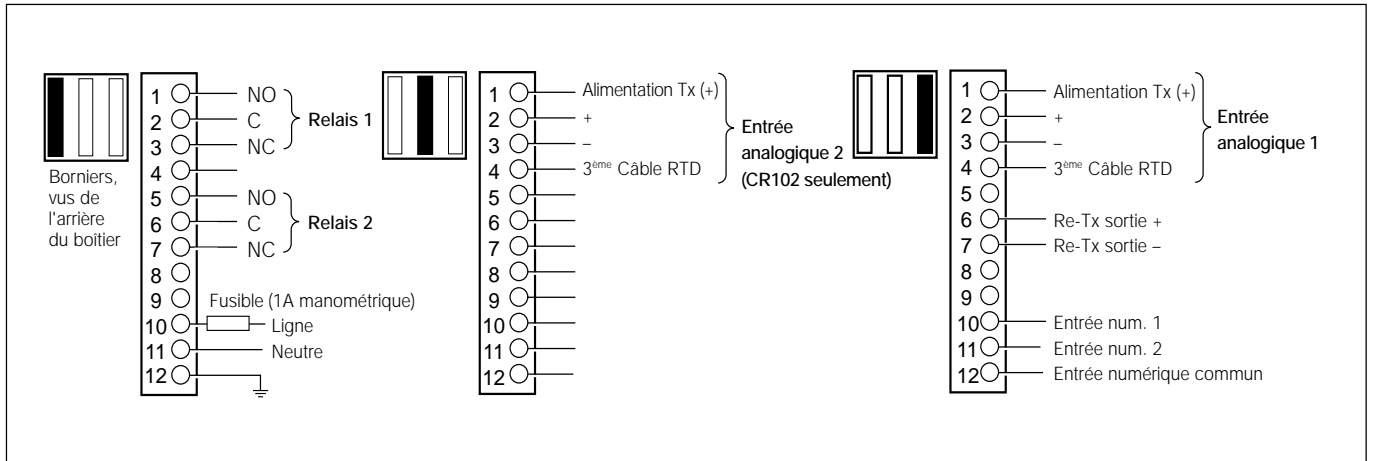
RTD, platine 3-fils, 100Ω selon DIN 43760 norme (CEI751), avec plage de 0 à 400Ω

Plage min. au-dessous de zéro : Type T 70°C Type N 105°C

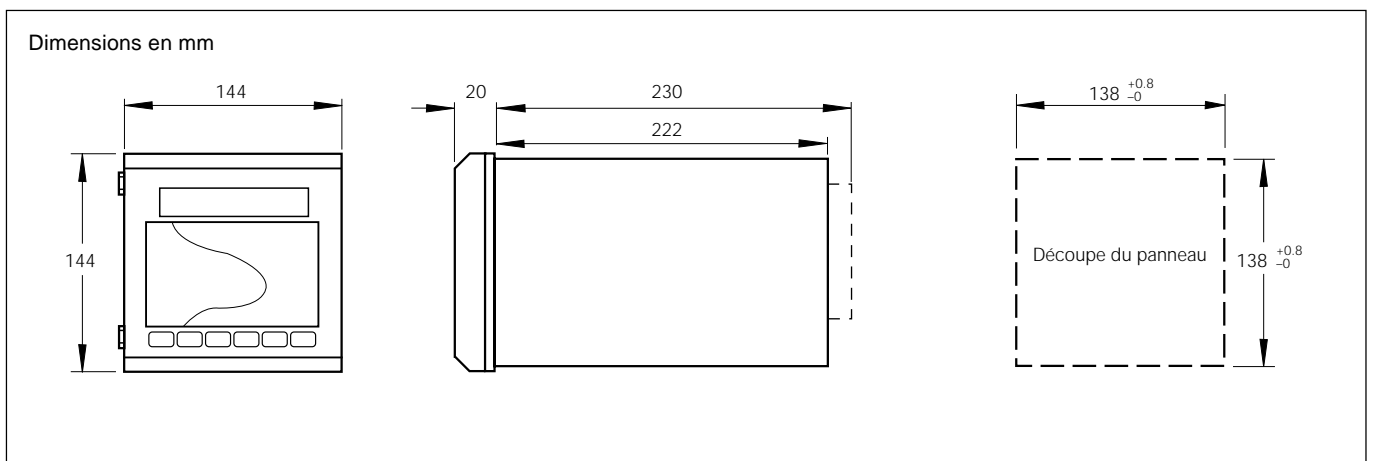
Normes THC DIN 43710 IEC 584

Normes RTD DIN 43760 IEC 751

## Connexions électriques



## Dimensions générales



## Références de commande

Enregistreur d'indicateur de procédé		CR10	X	/X	X	X	X	X X X
Nombre de plumes	Une seule plume		1					
	Deux plumes		2					
Construction	Standard			B				
	Approbation CSA (en cours)			C				
Porte	Sans verrou				0			
Pilotage du diagramme	Diagramme rouleau					1		
	Diagramme en accordéon					2		
Alimentation	85 to 265V a.c.						1	
Détails de configuration	Configuration standard en usine Configuré selon les exigences client							STD CUS

## Sélection du diagramme standard

Plage de mesure	Référence du diagramme en rouleau		Référence du diagramme en accordéon	
	International	Amérique du Nord	International	Amérique du Nord
-50/+50	P100L/7477G	KPC100-1110	P100L/7477X	KPC100-8042
-50/+100	P100L/7484G	-	P100L/7484X	-
0/10	P100L/7402G	KPC100-1023	P100L/7402X	KPC100-8010
0/14	P100L/17463G	KPC100-1047	P100L/17463X	KPC100-8032
0/20	P100L/7404G	KPC100-1080	P100L/7404X	KPC100-8008
0/50	P100L/7401G	KPC100-1032	P100L/7401X	-
0/60	P100L/7469G	KPC100-1118	P100L/7469X	-
0/70	P100L/17400G	-	P100L/17400K	-
0/80	P100L/7432G	-	P100L/7432X	-
0/100*	P100L/7400G	KPC100-1037	P100L/7400X	KPC100-8034
0/150	P100L/7414G	KPC100-1039	P100L/7414X	KPC100-8050
0/200	P100L/7420G	KPC100-1040	P100L/7420X	KPC100-8051
0/300	P100L/7415G	KPC100-1042	P100L/7415X	KPC100-8053
0/500	P100L/7465G	KPC100-1043	-	KPC100-8058
0/800	P100L/17446G	KPC100-1045	P100L/17446X	KPC100-8064
0/1000	P100L/7476G	KPC100-1072	P100L/7476X	KPC100-8037
0/1200	P100L/7461G	KPC100-1074	P100L/7461X	KPC100-8039
0/1400	P100L/17484G	-	P100L/17484X	-

\*Fourni en standard

**Remarque :** d'autres plages sont disponibles sur demande.